



Технический каталог 2017 г.

Arc Guard System™ – TVOC-2

Система защиты от электрической дуги

Содержание

Системы защиты от дуги с новым модулем коммуникации	5
Введение	6
Описание системы	7
Функциональность	8
Данные для заказа	9
Технические характеристики	11
Примеры применения	
Основные рекомендации по установке	13
Типовые схемы и решения	14
Настройка	
Настройка алгоритмов отключения	15
Настройка функции контроля тока	16
Габаритные размеры	17
Электрические схемы подключения	18

Система защиты от дуги с новым модулем коммуникации

Контролируйте вашу установку в любое время и в любом месте

Компания АББ занимает лидирующее положение в обеспечении безопасности с системой защиты от электрической дуги TVOC-2, устройством обеспечивающим непревзойденный уровень снижения вероятности возникновения серьезных аварий посредством оптической защиты в соответствии с стандартом SIL-2. С новым подключаемым коммуникационным модулем система TVOC-2 позволяет в реальном времени отследить состояние оборудования и мгновенно передать информацию о месте возникновения электрической дуги.



Безопасность и защита

Защита жизни человека и минимизация степени повреждения оборудования

Обеспечивая минимальное время реакции менее 1 мс на рынке электротехнических устройств, система TVOC-2 является самой быстрой и надежной системой защиты от электрической дуги. С применением дополнительного коммуникационного модуля, информация о любом срабатывании системы ретранслируется максимально оперативно и быстрее достигает ответственного персонала.



Бесперебойная работа

Обеспечение стабильности бизнеса

Аварии с возникновением электрической дуги могут иметь катастрофические последствия для работоспособности оборудования, выводя его из строя. Система TVOC-2 обнаруживает вспышку от электрической дуги и посредством автоматического выключателя разрывает цепь питания максимально быстро, минимизируя повреждение дорогостоящей системы.



Простота установки и применения

Оптические датчики, настроенные на заводе

Настройка системы TVOC-2 занимает считанные минуты. Панель оператора позволяет обеспечить интуитивную параметризацию устройства, и при этом исключает возможность возникновения ошибок. Возможность применения до 30 оптических датчиков позволяет получить максимально гибкую систему, соответствующую специфике актуальных задач конечных заказчиков.

Введение

Система защиты от дуги TVOC-2 Arc Guard System™

Система TVOC-2 – новейшая разработка компании АББ для защиты от электрической дуги. Данная система обладает рядом инновационных функциональных возможностей и улучшенными характеристиками, что позволило получить еще более надежную, гибкую и простую в эксплуатации систему защиты от дуговых коротких замыканий.

Система TVOC-2 защищает персонал и оборудование от поражения электрической дугой, что обеспечивает стабильную и безотказную работу любого технологического процесса.

Система защиты от электрической дуги TVOC-2, производимая компанией АББ является ультрасовременным решением в области дуговой защиты, обеспечивающим безопасность функционирования электрооборудования в различных сферах применения.

Более чем 35-летний опыт в области производства устройств защиты электрооборудования позволил компании АББ создать систему защиты от дуги TVOC-2, устанавливающую новый стандарт качества и надежности. Эта система эксплуатируется по всему миру, обеспечивает безопасность обслуживающего персонала и бесперебойную работу различных предприятий. Она нашла широкое применение в низковольтных и средневольтных распределительных устройствах. TVOC-2 – это эффективный и экономичный способ обеспечить защиту вашего бизнеса.

Надежность

- Соответствие требованиям мировых стандартов
- Более 35 лет эффективного использования систем защиты от дуги АББ
- Оптоволоконные датчики с заводской калибровкой

Универсальность

- Съёмная панель управления с возможностью монтажа на панели шкафа
- Модуль коммуникации работает также как и стандартная панель управления, но имеет возможность подключения по промышленной шине с протоколом Modbus RTU
- Возможность подключения до 30 оптических датчиков
- Гибкая настройка с учетом различных требований

Удобство монтажа и эксплуатации

- Простая настройка и параметризация
- Установка на DIN-рейку или монтажную плату
- Возможность подключения дополнительных функциональных устройств



Описание системы

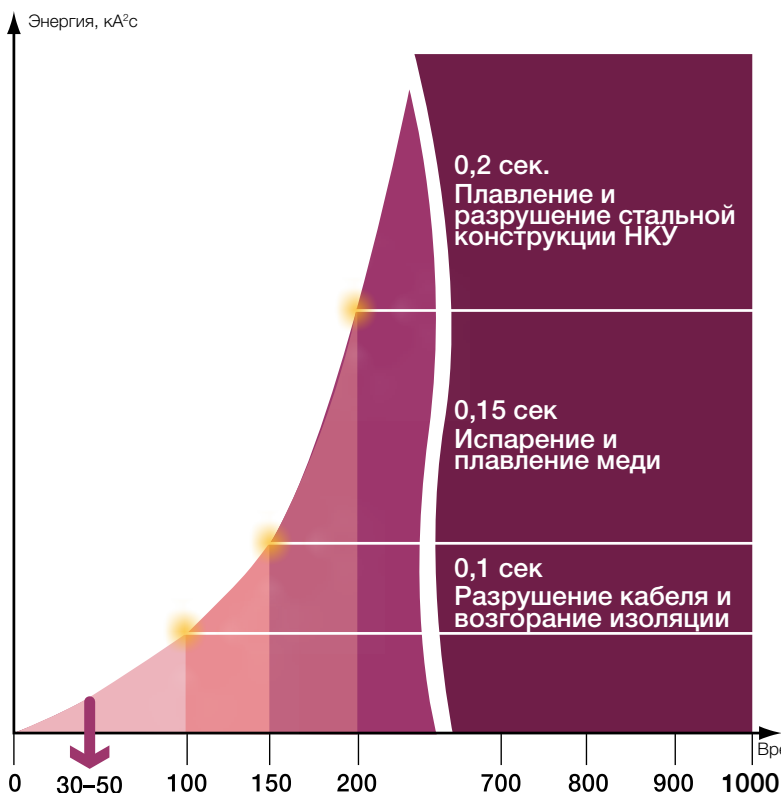
Система защиты от электрической дуги TVOC-2 Arc Guard System™

Система защиты от электрической дуги TVOC-2 мгновенно обнаруживает дуговые электрические замыкания и отключает силовые автоматические выключатели. Система срабатывает мгновенно, реагируя на появление вспышки света при зажигании электрической дуги. Это главное функциональное преимущество позволяет ей превзойти по быстродействию аналогичные устройства защиты, что очень важно, когда время срабатывания должно составлять миллисекунды.

Принцип работы системы

Работу системы можно разделить на три фазы:

- 1 • Световой поток проходит через оптический датчик (фаза обнаружения)
- 2 • Модуль контроля дуги определяет интенсивность светового потока (фаза распознавания)
- 3 • Система посылает команду на отключение автоматического выключателя (фаза действия)



Дуговые короткие замыкания

Замыкания в низковольтных и средневольтных системах цепях нередко сопровождаются возникновением электрической дуги. В случаях несвоевременного обнаружения дуговые короткие замыкания становятся причиной серьезных повреждений электрооборудования и причинения тяжелого вреда здоровью обслуживающего персонала. Во избежание повреждения оборудования и предотвращения получения серьезных травм персоналом во время возникновения аварийных ситуаций такие дуговые короткие замыкания должны быть устранены как можно быстрее, за время не более 30-50 мс.

Функциональность

Система защиты от электрической дуги TVOC-2

Модульный принцип исполнения устройства контроля дуги позволяет применять его в низковольтных и средневольтных распределительных устройствах вне зависимости от их типа и компоновки.

Система защиты от электрической дуги разработана с учетом требований функциональной безопасности и сертифицирована согласно стандартам МЭК 61508 и МЭК 62061, которые главным образом уделяют внимание надёжности оборудования. Система защиты от электрической дуги отвечает требованиям класса d стандарта EN ISO 13849-1, также сертифицирована на соответствие требованиям TP TC. Управление функциями безопасности осуществляется исключительно с помощью параметризации специальных переключателей модуля. Так же система ведет журналы регистрации аварийных отключений, эта функция осуществляется микропроцессорной техникой.

Система TVOC-2 может быть сконфигурирована таким образом, что она будет подавать сигналы на отключение разным автоматическим выключателям в зависимости от того, какой датчик определил появление светового излучения. Данная функция настраивается DIP - переключателями, которые кроме этого управляют такими настройками, как автоматический сброс после срабатывания системы, а так же настройками модуля контроля тока (для получения более подробной информации смотрите стр. 15-16).

Если произойдет пропадание питающего напряжения, устройство продолжит работу в течение 0,2 с. Этого достаточно для подачи сигнала на отключение силового автоматического выключателя, даже если питающее напряжение пропало в результате короткого замыкания.

Примечание: Автоматический выключатель необходимо оснастить резервным источником электропитания, чтобы обеспечить цепь отключения необходимой энергией для размыкания (Для Etax 2, например, 300 ВА в течении 100 мс).

Подключение

Места электрических соединений находятся в легкодоступном месте (со стороны передней панели модуля контроля дуги).

Съёмные клеммные колодки обеспечивают удобное подключение электрических цепей перед установкой системы защиты от дуги TVOC-2 в НКУ. Биполярные транзисторы с изолированными затворами (IGBT) гарантируют надёжное и быстрое отключение цепи.

Более подробную информацию можно найти в разделе «Технические характеристики» на странице 12.

Съёмная панель управления

- Служит для ввода настроек в систему посредством клавиатуры и полнотекстового дисплея
- Сохраняет в памяти журнал регистрации ошибок и информацию о срабатывании автоматического выключателя даже после полного отключения оперативного питания.
- Журнал регистрации ошибок и срабатывания системы ведётся в режиме реального времени.
- К модулю TVOC-2 можно подключать два ЖК-дисплея (один устанавливается на двери НКУ, а второй – непосредственно на самом устройстве)
- Кабель длиной 3 метра в комплекте поставки
- Доступна для заказа панель управления с подключением по протоколу Modbus RTU

Оптические датчики

- Оптоволоконные датчики, устойчивые к электрическим помехам
- Предварительно откалиброванные датчики не требуют ручной настройки
- Подключение до 30 датчиков к одному модулю контроля дуги

Модуль контроля тока (опционально)

Модуль контроля тока представляет собой вспомогательное устройство, устанавливаемое только в тех случаях, когда ожидается появления мощного светового излучения не связанного с появлением дугового короткого замыкания.

При несанкционированном отключении модуля контроля тока, система контроля дуги срабатывает по сигналу от оптических датчиков. Это позволяет увеличить надёжность системы в самых различных условиях эксплуатации.

Элементы ввода-вывода модуля контроля от дуги

- 3 быстродействующих реле отключения, на основе биполярных транзисторов с изолированным затвором (IGBT)
- 2 сигнальных реле отключения с переключающими контактами
- 1 аварийное реле с переключающими контактами, имеющее систему самоконтроля (IRF)
- 2 входа подключения модуля контроля тока
- 1 выход модуля контроля тока

Варианты монтажа

DIN-рейка
Монтажная плата

Входы для подключения оптических датчиков

1-10 датчиков, группа X1, базовая

1-10 датчиков, группа X2, дополнительная

1-10 датчиков, группа X3, дополнительная

Панель управления

С возможностью установки на панель шкафа

Степень защиты IP54

Возможна установка дополнительного ЖК-дисплея

Интуитивно понятное меню настроек

Версия с подключением по Modbus RTU

Данные для заказа



Модуль контроля дуги

1SFC170004F0002



Модуль контроля дуги с интерфейсом Modbus RTU

1SFC170001V0001



Модуль расширения

1SFC170012R0001



Панель управления

1SFC170013R0001



Панель управления с интерфейсом Modbus RTU

1SFC170002V0001



Оптоволоконные датчики

1SFC170011R0001

Данные для заказа

Описание	Номинальное рабочее напряжение U_c		Тип	Код заказа	Вес (1 шт.) кг
	В 50/60 Гц	В DC			
Модуль контроля дуги включая одну панель управления и аксессуары для её установки на панели	–	24...48	TVOC-2-48	1SFA664001R1002	0.95
	100...240	100...250	TVOC-2-240	1SFA664001R1001	
Модуль контроля дуги включая одну панель управления с интерфейсом Modbus RTU и аксессуары для её установки на панели	–	24...48	TVOC-2-48-C	1SFA664001R1004	0.95
	100...240	100...250	TVOC-2-240-C	1SFA664001R1003	

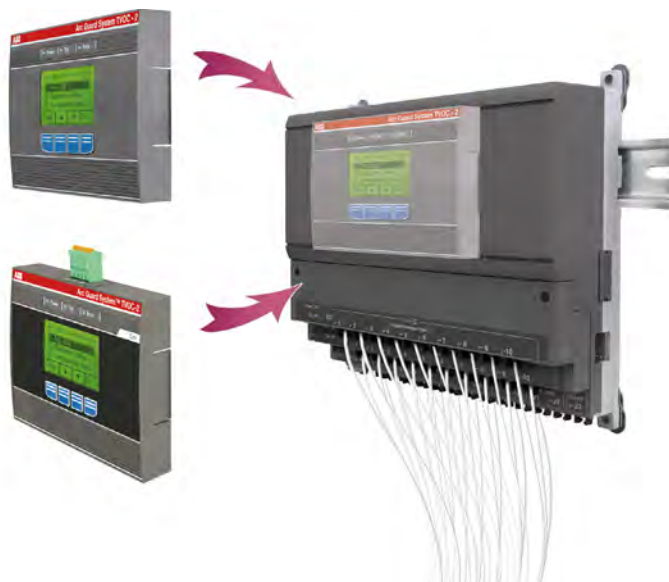
Аксессуары

Модуль расширения для подключения 10 дополнительных оптических датчиков	TVOC-2-E1	1SFA664002R1001	0.15
Модуль расширения для подключения 10 дополнительных оптических датчиков с кабелем длиной 60 м	TVOC-2-E3	1SFA664002R3001	0.15
Дополнительная панель управления и аксессуары для её установки на панели НКУ	TVOC-2-H1	1SFA664002R1005	0.15
Дополнительная панель управления с коммуникационным интерфейсом (Modbus RTU) и аксессуары для её установки на панели НКУ	TVOC-2-COM	1SFA664002R4001	0.15

Датчики

Длина кабеля	1 м	TVOC-2-DP1	1SFA664003R1010	0.02
Длина кабеля	2 м	TVOC-2-DP2	1SFA664003R1020	0.02
Длина кабеля	4 м	TVOC-2-DP4	1SFA664003R1040	0.04
Длина кабеля	6 м	TVOC-2-DP6	1SFA664003R1060	0.60
Длина кабеля	8 м	TVOC-2-DP8	1SFA664003R1080	0.80
Длина кабеля	10 м	TVOC-2-DP10	1SFA664003R1100	0.10
Длина кабеля	15 м	TVOC-2-DP15	1SFA664003R1150	0.15
Длина кабеля	20 м	TVOC-2-DP20	1SFA664003R1200	0.20
Длина кабеля	25 м	TVOC-2-DP25	1SFA664003R1250	0.25
Длина кабеля	30 м	TVOC-2-DP30	1SFA664003R1300	0.30
Длина кабеля (1)	60 м	TVOC-2-DP60	1SFA664003R3600	0.60

(1) Применяется только с устройством TVOC-2-E3



Данные для заказа

Данные для заказа

Описание	Тип	Код заказа	Вес (1 шт.) кг
Модуль контроля тока	CSU	1SFA663002-A	1.50



Модуль контроля тока CSU

1SFC1700303F0002



Оптический кабель для подключения модуля TVOC-2 и модуля контроля тока (CSU)

1SFC170017F0001



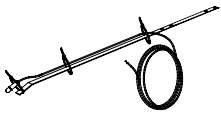
Оптический кабель для подключения TVOC-2 - TVOC-2

1SFC170016F0001



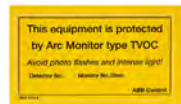
Кабельная стяжка

1SFC170019F0001



Комплект монтажный

1SFC170014F0001



Информационный шильдик

1SFC170014F0001



Комплект для установки датчика

1SFC170015F0001

Оптический кабель для подключения модуля контроля дуги TVOC-2 и модуля контроля тока

Длина кабеля	0,5 м	TVOC-1TO2-OP05	1SFA664004R2005	0.01
Длина кабеля	1 м	TVOC-1TO2-OP1	1SFA664004R2010	0.01
Длина кабеля	2 м	TVOC-1TO2-OP2	1SFA664004R2020	0.02
Длина кабеля	4 м	TVOC-1TO2-OP4	1SFA664004R2040	0.04
Длина кабеля	6 м	TVOC-1TO2-OP6	1SFA664004R2060	0.06
Длина кабеля	8 м	TVOC-1TO2-OP8	1SFA664004R2080	0.08
Длина кабеля	10 м	TVOC-1TO2-OP10	1SFA664004R2100	0.10
Длина кабеля	15 м	TVOC-1TO2-OP15	1SFA664004R2150	0.15
Длина кабеля	20 м	TVOC-1TO2-OP20	1SFA664004R2200	0.20
Длина кабеля	25 м	TVOC-1TO2-OP25	1SFA664004R2250	0.25
Длина кабеля	30 м	TVOC-1TO2-OP30	1SFA664004R2300	0.30

Оптический кабель для подключения двух модулей контроля дуги TVOC-2

(для передачи сигнала модуля контроля тока (CSU))

Длина кабеля	0,5 м	TVOC-2_OP05	1SFA664004R1005	0.01
Длина кабеля	1 м	TVOC-2-OP1	1SFA664004R1010	0.01
Длина кабеля	2 м	TVOC-2-OP2	1SFA664004R1020	0.02
Длина кабеля	4 м	TVOC-2-OP4	1SFA664004R1040	0.04
Длина кабеля	6 м	TVOC-2-OP6	1SFA664004R1060	0.06
Длина кабеля	8 м	TVOC-2-OP8	1SFA664004R1080	0.08
Длина кабеля	10 м	TVOC-2-OP10	1SFA664004R1100	0.10
Длина кабеля	15 м	TVOC-2-OP15	1SFA664004R1150	0.15
Длина кабеля	20 м	TVOC-2-OP20	1SFA664004R1200	0.20
Длина кабеля	25 м	TVOC-2-OP25	1SFA664004R1250	0.25
Длина кабеля	30 м	TVOC-2-OP30	1SFA664004R1300	0.30

Оптический кабель для подключения двух модулей контроля тока (CSU)

Длина кабеля	0,5 м		1SFA663004R1005	0.01
Длина кабеля	1 м		1SFA663004R1010	0.01
Длина кабеля	2 м		1SFA663004R1020	0.02
Длина кабеля	4 м		1SFA663004R1040	0.04
Длина кабеля	6 м		1SFA663004R1060	0.06
Длина кабеля	8 м		1SFA663004R1080	0.08
Длина кабеля	10 м		1SFA663004R1100	0.10
Длина кабеля	15 м		1SFA663004R1150	0.15
Длина кабеля	20 м		1SFA663004R1200	0.20
Длина кабеля	25 м		1SFA663004R1250	0.25
Длина кабеля	30 м		1SFA663004R1300	0.30

Кабельная стяжка	1 набор 50 шт.	TVOC-2-MK1	1SFA664006R1001	0.10
Комплект монтажный	600 мм 800/1000 мм		1SFA663006R1001 1SFA663006R1002	0.35 0.60
Информационный шильдик	1 набор 10 шт.		1SFA663005R1001	0.02
Комплект для установки датчика	1 набор включает 5 пластин и 10 стяжек		1SFA663006R1010	0.25

Технические характеристики

Оптические входы и выходы			
Оптоволоконные датчики	10 шт., подключение к модулю контроля дуги		
	10 шт., подключение к доп. модулю расширения X2 (опция)		
	10 шт., подключение к доп. модулю расширения X3 (опция)		
Токовый сигнал от модуля контроля тока (CSU)	2 входа: X1.21, X1.22 (оптические)		
Передача сигнала другому модулю контроля дуги TVOC-2	1 выход: X1.23 (оптический)		
Контакты сигнала отключения автоматического выключателя (K4, K5, K6)			
Полупроводниковые реле	3 НО твердотельных (IGBT-транзисторы)		
Номинальное напряжение	250 В AC / DC		
Включающая способность в течении 0.2 с	30 А		
Вкл./проводящая способность в течении 1 с при 15%	10 А		
Номинальный ток	250 В	1.5 А	AC-15
	250 В	1 А	DC-13
	110 В	3 А	DC-13
	48 В	3 А	DC13
Усиленная межконтактная изоляция			
Падение напряжения 5 В 30 А, 3 В 3 А, 2 В 10 мА			
Ток в закрытом состоянии < 1 мА при 250 В, 60 Гц			
Рекомендуемый минимальный ток нагрузки 10 мА			
Сигнальные релейные контакты (K2, K3)			
С ручным или автоматическим сбросом	2 Переключающих позолоченных контакта		
Номинальное напряжение	250 В AC / DC		
Тепловой ток I_{th}	5 А		
Включающая способность в течении 0.2 с	30 А		
Вкл./проводящая способность в течении 1 с при 10%	15 А		
Номинальный ток	250 В	3 А	AC-15
	250 В	0.3 А	DC-13
	110 В	0.6 А	DC-13
	48 В	2 А	DC-13
Усиленная межконтактная изоляция			
$I_{th} = 5 А$			
Мин. коммутлируемая нагрузка: 1 мА при 5 В DC			
Аварийное реле самодиагностики (K1)			
Сигнальное реле самодиагностики	1 Переключающий позолоченный контакт		
Номинальное напряжение	250 В AC/DC		
Тепловой ток, I_{th}	5 А		
Включающая способность в течении 3 с	8 А		
Номинальный ток	250 В	1.5 А	AC-15
	250 В	0.15 А	DC-13
	110 В	0.3 А	DC-13
	48 В	0.5 А	DC-13
Усиленная межконтактная изоляция			
$I_{th} = 5 А$			
Мин. коммутлируемая нагрузка: 1 мА при 5 В DC			

Технические характеристики

Настройка и индикация		
Подключение панели управления к модулю контроля дуги TVOC-2		1 выход RJ45 на фронтальной стороне, вилочная часть разъёма 1 выход RJ14 на правой стороне, розеточная часть разъёма
Экран панели управления		Жидкокристаллический экран 52 x 26 со светодиодной подсветкой
Клавиатура панели управления		Мембранные клавиши, 4 многофункциональные клавиши
Светодиодная индикация ЖК-дисплея		Питание, Отключение, Ошибка
Светодиодная индикация на модуле контроля дуги и модулях расширения		Питание, Отключение
Переключатели конфигурации системы		8-полюсный DIP-переключатель, расположенный на передней панели модуля контроля дуги
Настройка работы интерфейса панели управления		Время и выбор языка отображения информации
Модуль с интерфейсом для коммуникации		Протокол Modbus RTU
Конфигурация (DIP-переключатели)		Ручной или автоматический сброс в исходное состояние K2 и K3 Используется модуль контроля тока (CSU) или нет Конфигурация алгоритма отключения
Информация, выводимая на дисплей		Журнал регистрации событий, подключенные модули, конфигурация системы на текущий момент, результаты выполнения самодиагностики, журнал регистрации ошибок
Характеристики питания	TVOC-2-240	TVOC-2-48
Номинальное напряжение питания, U_s	100-240 В AC, 50-60 Гц 100-250 В DC	24 - 48 В DC Возможность подключения двух источников питания для резервирования (общий минус)
Предельные значения колебания нааряжения U_s	AC -20% – +10% DC -25% – +30%	DC -25% - +30%
Номин. напряжение изоляции, U_i	250 В, усиленная изоляция	250 В, усиленная изоляция
Номинальное импульсное выдерживаемое напряжение $U_{имп}$	4 кВ	4 кВ
Защитный аппарат/предохранитель	10 А, хар. С / предохран. 10 А, тип gG	ABB S202 Z6
Потребляемая мощность	5 Вт	5 Вт
Время запуска	< 15 мс после подачи питания	< 100 мс после подачи питания
Время срабатывания		
С момента обнаружения возникновения дуги до размыкания цепи (контакты K4, K5, K6)		Среднее значение 1 мс (в зависимости от интенсивности светового излучения электрической дуги)
С момента обнаружения возникновения дуги до подачи сигнала (реле K2, K3)		< 10 мс
Протекание тока от входа к выходу		< 0.4 мс
Условия окружающей среды		
Макс. высота на уровне моря		2000 м
Температура окружающей среды		от -25 до +55°C
Степень защиты		Модуль контроля дуги - IP20 ЖК-дисплей - IP54
Датчики		
Максимальная длина		30 м при подключении к модулю контроля дуги и модулю расширения – E1 60 м при подключения к модулю расширения – E3
Диапазон рабочих температур		-25 до +70°C длительно -25 до +85°C кратковременно
Наименьший допустимый радиус изгиба кабеля датчика		45 мм после установки 10 мм во время монтажа и обслуживания
Предельно допустимая интенсивность освещения устройства без срабатывания модуля контроля дуги		3000 Люкс
Оптический кабель		
Максимальная длина		30 м
Соответствие стандартам		
МЭК 61508		Функциональная безопасность систем электрических, электронных, программируемых электронных, связанных с безопасностью
МЭК/EN60947-1; ГОСТ Р 50030.1		Аппаратура распределения и управления низковольтная. Часть 1. Общие требования
МЭК/EN60947-5-1; ГОСТ Р 50030.5.1		Аппаратура распределения и управления низковольтная. Часть 5. Аппараты и коммутационные элементы цепей управления. Глава 1. Электромеханические аппараты для цепей управления
ГОСТ МЭК 61010-1		Безопасность электрических контрольно-измерительных приборов и лабораторного оборудования. Часть 1. Общие требования

Примеры применения

Основные рекомендации по установке

Модуль контроля дуги (TVOC-2)

Модуль контроля дуги может устанавливаться на любом участке системы распределения электрической энергии, например в главных распределительных щитах, или в шкафах. Для отключения автоматических выключателей потребуется отдельная цепь для подачи сигнала об отключении, например на реле дистанционного отключения автоматического выключателя. Задача модуля контроля дуги состоит в том, чтобы максимально быстро сформировать сигнал на отключения электрического питания. Модуль контроля дуги TVOC-2 оборудован 3-мя высокоскоростными реле отключения, работающими как параллельно, так и независимо друг от друга. Таким образом, можно производить выборочное отключение различных участков силовой цепи при помощи силовых автоматических выключателей в зависимости от того, где возникло дуговое короткое замыкание.

Модуль контроля тока (CSU)

Модуль контроля тока является вспомогательным устройством. Его применяют если нельзя избежать попадания на аппаратную часть НКУ прямых солнечных лучей или любых других мощных источников света, которые могут воздействовать на оптические датчики системы. Модули контроля тока при необходимости могут устанавливаться последовательно, если их необходимо использовать в количестве более двух.

Подключение модуля контроля тока (CSU) к трансформаторам тока

При необходимости модуль контроля тока может подключаться для измерения значения тока в 1, 2 либо 3 фазах. В целях обеспечения безопасности и надежности желательно предусмотреть установку датчиков для контроля всех трех фаз. Для этих целей используется трансформатор с током во вторичной обмотке равным 1, 2 или 5 А.

Примечание: для подключения модуля контроля тока рекомендуется применять трансформаторы тока для релейной защиты, так как их насыщение происходит не так быстро, как у стандартных трансформаторов тока. Насыщение трансформаторов не должно быть закончено, пока не будет достигнуто превышение двойного значения тока перегрузки.

Оптические датчики

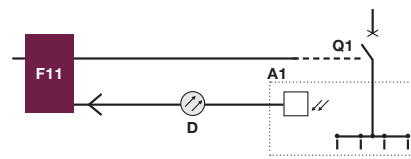
Модуль контроля дуги TVOC-2 укомплектовывается оптическими датчиками с кабелем различной длины (см. раздел "данные для заказа"). Их нельзя наращивать, соединять вместе или отрезать для укорачивания. При прокладке кабеля нельзя допускать перегиба кабеля под острым углом и его чрезмерное сжатие.

Пластмассовое волокно изготавливается из полиметиленовых акрилатов (PPMA), покрытых полиэтиленовой оболочкой. Каждый датчик состоит из оптоволоконного кабеля и линзы, которые откалиброваны вместе, чтобы обеспечивать одинаково высокую чувствительность устройства вне зависимости от длины кабеля. Оптический датчик оборудован разъемом, с помощью которого его можно подключить к модулю контроля дуги. Линза фокусирует световой поток, поступающий со всех направлений, за исключением небольшого затененного участка, расположенного позади датчика (см. диаграмму зоны работы оптического датчика). Опыт эксплуатации и испытаний показывает, что для срабатывания системы достаточного светового излучения, отраженного от металлических поверхностей НКУ при загорании электрической дуги.

Расположение оптических датчиков

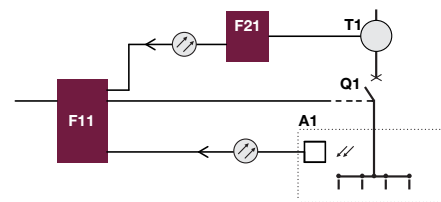
Основной принцип расположения датчиков заключается в обеспечении контроля за всеми частями НКУ, где может возникнуть дуговое короткое замыкание. Главным образом это места расположения главных и распределительных сборных шин, а так же части НКУ или секции с силовыми автоматическими выключателями. Датчик устанавливают так, чтобы он не реагировал на свет, который может возникать при нормальной работе автоматического выключателя.

Датчик способен обнаружить электрическую дугу с расстояния 3-х метров (смотрите рисунок). Для повышения уровня защищенности оборудования датчики устанавливаю с интервалами в 1,5 метра, что позволяет обеспечить взаимное дублирование датчиков и повышает надежность системы.



Система с модулем контроля дуги

A1 Распределительное устройство
F11 Модуль контроля дуги
F21 Модуль контроля тока
T1 Трансформатор тока
Q1 Автоматический выключатель



Система с модулем контроля дуги и модулем контроля тока

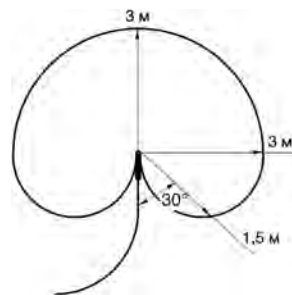
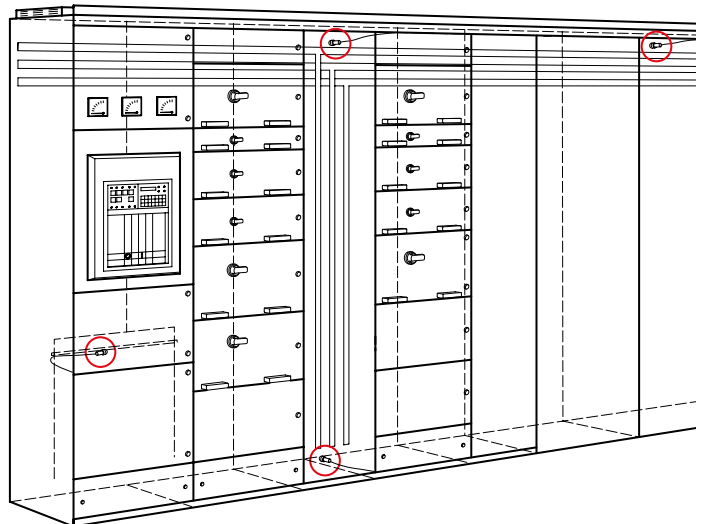


Диаграмма зоны работы оптического датчика



Примеры размещения оптических датчиков:

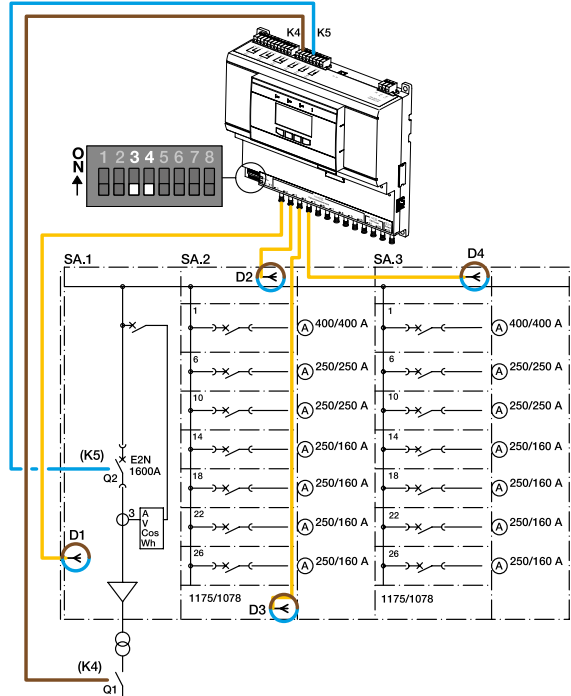
1. На главных и распределительных сборных шинах
2. В месте установки силовых автоматических выключателей

Примеры применения

Типовые схемы и решения

Пример 1:

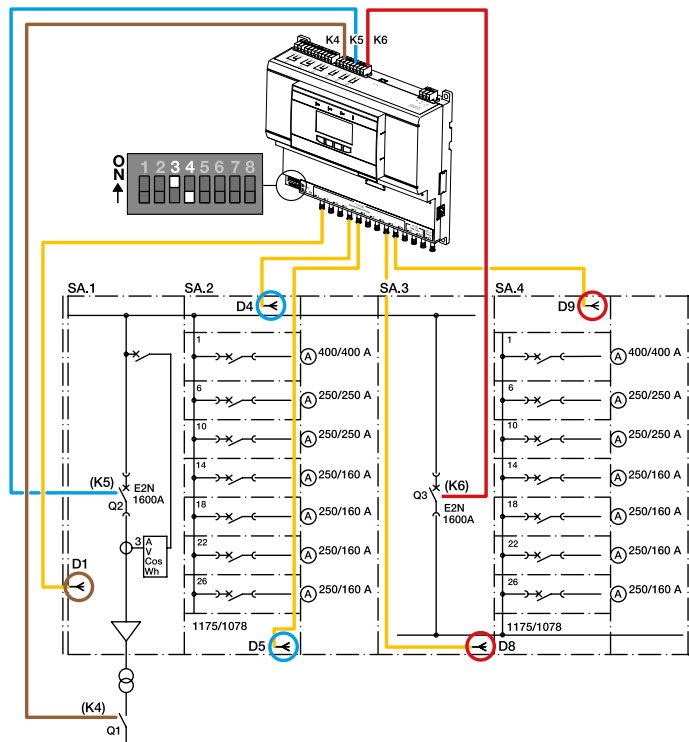
Система защиты от электрической дуги TVOC-2 Arc Guard System™ обеспечивает одновременное отключение всех силовых автоматических выключателей в случае возникновения электрической дуги.



SA1... SA3	Распределительные устройства
K4, K5	Твердотельные выходные реле (IGBT)
Q1, Q2	Силовой автоматический выключатель
D1...D4	Оптические датчики

Пример 2:

Система защиты от электрической дуги TVOC-2 Arc Guard System™ обеспечивает выборочное отключение различных силовых автоматических выключателей в зависимости от того, где возникло дуговое короткое замыкание.



SA1... SA4	Распределительные устройства
K4, K5, K6	Твердотельные выходные реле (IGBT)
Q1, Q2	Силовой автоматический выключатель
Q3	Секционный выключатель
D1...D9	Оптические датчики

Настройка

Настройка алгоритмов отключения – Настройка ручного или автоматического сброса после срабатывания системы

Настройка системы с использованием DIP-переключателей.

DIP-переключатели предназначены для настройки системы защиты от дуги, которая может работать по различным алгоритмам: с контролем тока (активированы входы модуля контроля тока (CSU) или без контроля тока. Так же может быть использована возможность выборочного отключения силовых автоматических выключателей (обеспечение селективности) в зависимости от работы определенных оптических датчиков. DIP-переключатели располагаются на передней (внизу, слева) панели модуля контроля дуги TVOC-2.

DIP-переключатели

Sw1 : Входы для токового сигнала. Разъем X1:21-22	Sw5 : Не задействован
Sw2 : Выход для токового сигнала. Разъем X1:23	Sw6 : Автоматический сброс K2, K3
Sw3 : Настройка реле отключения IGBT	Sw7 : Не задействован
Sw4 : Настройка реле отключения IGBT	Sw8 : Не задействован

Выход сигнала отключения на силовой автоматический выключатель

Реле отключения K4	Разъемы 1-10 группы X1
Реле отключения K5	Разъемы 1-10 группы X2
Реле отключения K6	Разъемы 1-10 группы X3

Конфигурирование алгоритмов отключения

Модуль контроля дуги TVOC-2 можно настроить на отключение определённых силовых автоматических выключателей в зависимости от того, какой датчик подал сигнал о возникновении дугового замыкания. Эта функциональная возможность может быть использована для отключения отдельных частей распределительного устройства, или один модуль может применяться для отключения нескольких распределительных устройств. Предусмотрена так же дополнительная возможность для контроля параметров тока (смотрите страницу 16).

Описание символов индикации

= Дуга обнаружена

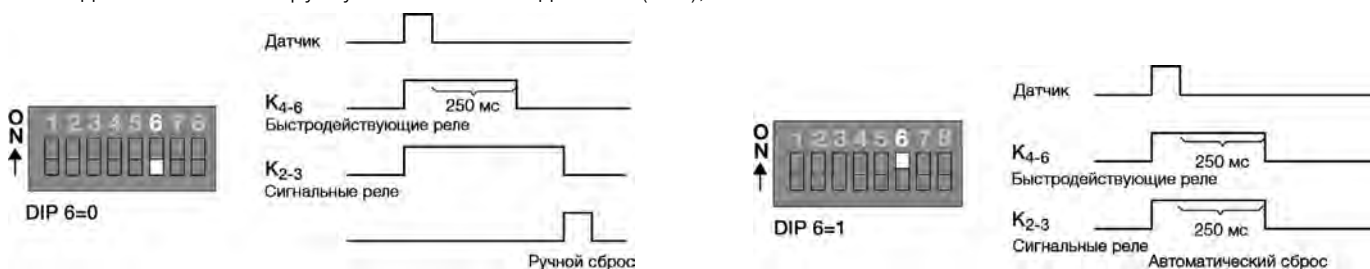
= Дуга не обнаружена

Конфигурируемые реле отключения IGBT

Конфигурация	Стандартная конфигурация, одновременно отключаются все силовые автоматические выключатели	Sw3 Sw4	Функция
<p>Конфигурация 1</p>		0 0	Любой из датчиков отключает все автоматические выключатели с помощью реле K4, K5, K6
<p>Конфигурация 2</p>		0 1	Датчики группы X1 отключают реле K4 Датчики группы X2 отключают реле K5 Датчики группы X3 отключают реле K6
<p>Конфигурация 3</p>		1 0	Датчики 1-3 группы X1 отключают реле K4 Датчики 4-6 группы X1 отключают реле K5 Датчики 7-10 группы X3 отключают реле K6

Настройка ручного/автоматического сброса после срабатывания системы

Сигнальные реле K2, K3 могут быть настроены с возможностью автоматического сброса или они могут быть переведены в исходное положение вручную с панели ЖК-дисплея (HMI), как показано ниже.




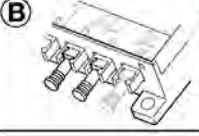
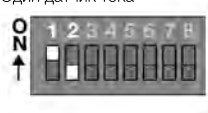
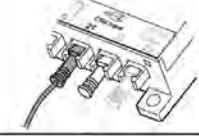

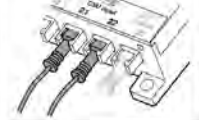
Настройка

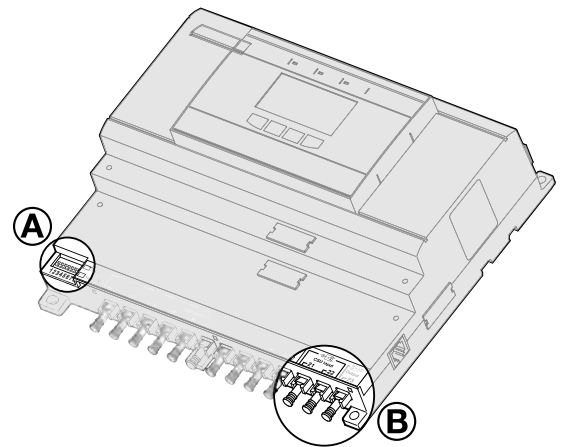
Настройка функции контроля тока

Стандартная конфигурация отключения с подключением модуля контроля тока.

Дополнительное отслеживание параметров тока помогает избежать риска ложных срабатываний системы, вызванных воздействием светового излучения высокой интенсивности от посторонних источников. Основные из них – это прямые солнечные лучи или электрическая дуга, возникающая при нормальном режиме работы коммутационных устройств с дугогасительными камерами.

Все конфигурации системы защиты от дуги TVOC-2, приведенные на странице 14, предусматривают возможность дополнительного контроля тока. Можно подключить до двух модулей контроля тока (CSU) непосредственно к модулю контроля дуги (TVOC-2) через входы 21 и 22. При необходимости система предусматривает возможность подключения модулей контроля тока последовательно. Для того чтобы распределить сигналы об уровне тока между разными модулями контроля дуги (TVOC-2), необходимо подсоединить к выходу 23 первого модуля контроля дуги (TVOC-2) вход модуля контроля тока, подключенного ко второму модулю контроля дуги (TVOC-2). Таким образом, первый модуль контроля дуги будет блокировать сигнал, который должен привести к отключению, пока модуль контроля тока не определит появление сверхтока.


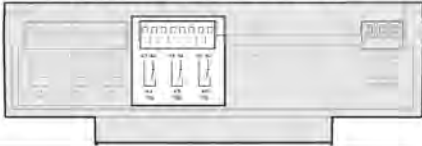


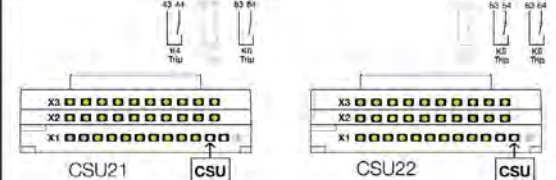
		Sw1	Sw2	Подключение
Нет датчика тока 		0	0	Не используется
Один датчик тока 		1	0	Используется вход CSU21
Два датчика тока 		1	1	Используются оба входа



Модуль контроля дуги

Специальный алгоритм отключения, учитывающий место появления сверхтока

Модуль контроля дуги обладает дополнительной возможностью, которая позволяет выполнять отключение в зависимости от того, в каком месте был определён сверхток. Данный алгоритм позволит выполнять отключение разных автоматических выключателей в зависимости от того, на каком участке цепи обнаружено появление сверхтока.

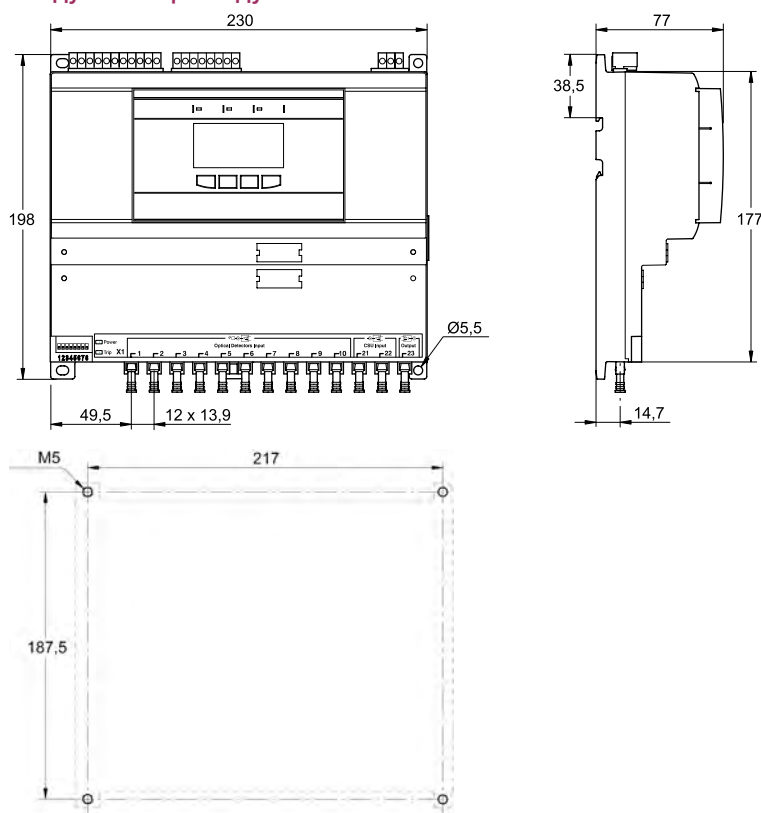
Описания символов индикации		Конфигурируемое быстродействующее реле	
	= Дуга обнаружена		
	= Дуга не обнаружена		
A Конфигурация 4 			Любой датчик + сигнал на входе модуля контроля тока CSU21 отключают реле K4 + K6 Любой датчик + сигнал на входе модуля контроля тока CSU22 отключают реле K5 + K6

DIP-переключатели 1, 2, 3 и 4 в положении ON (Вкл.)

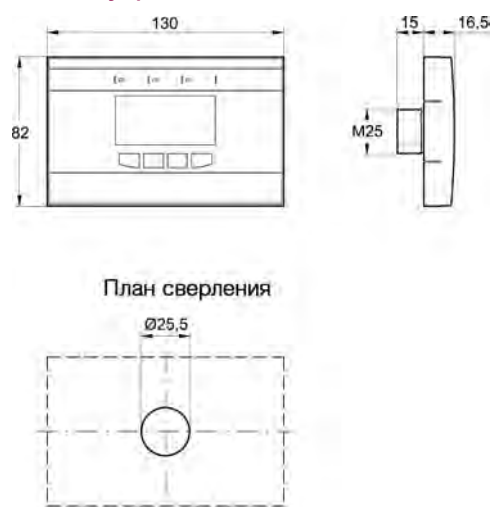
Более подробная информация приведена в руководстве пользователя

Габаритные размеры

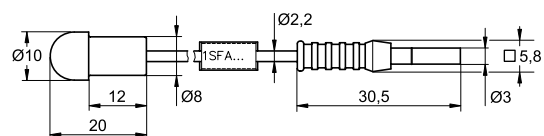
Модуль контроля дуги



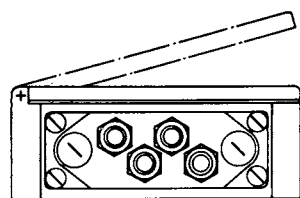
Панель управления



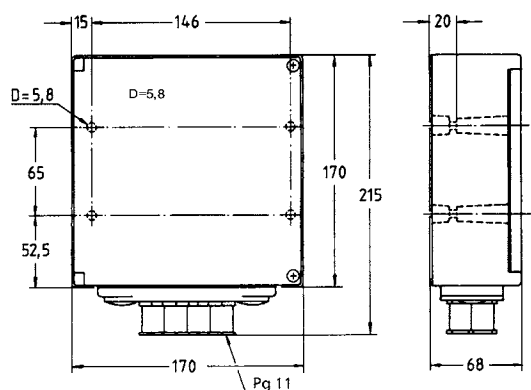
Датчик с оптическим кабелем



Модуль контроля тока

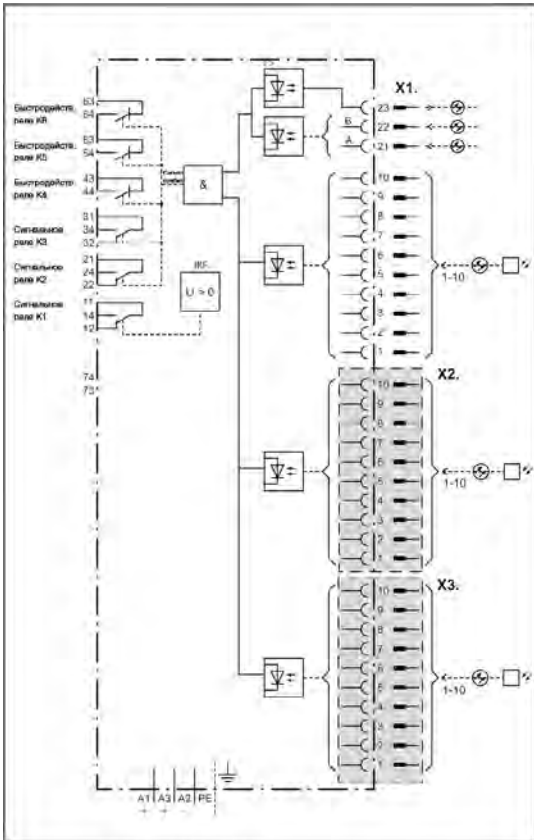


Фланец с 6 резьбовыми отверстиями (диаметром 18,6 мм), 4 кабельных сальника (уплотняющий диаметр 5,5 – 8,5 мм), две заглушки.



Электрические схемы подключения

Модуль контроля дуги

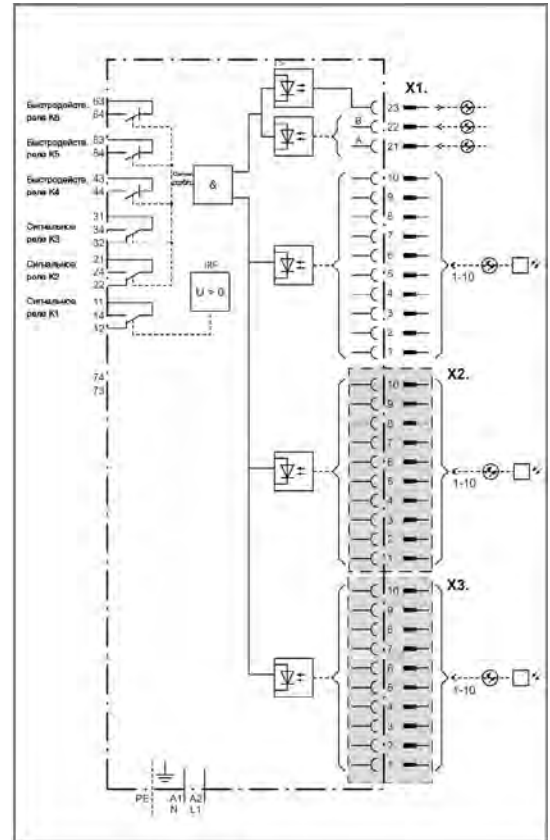
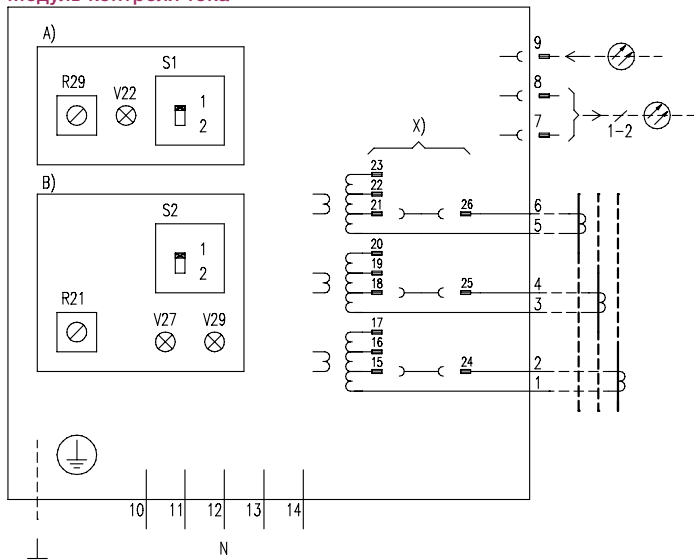


TVOC-2-48 1SFA6641001R1002

Модуль контроля дуги Входы/выходы

X1 1-10	Вход датчика
X2 1-10	Вход для дополнительного датчика (опционально)
X3 1-10	Вход для дополнительного датчика (опционально)
A1, A2	Цепь питания
TVOC-2-48: A1, A2, A3	Цепь питания
PE	Клемма заземления
43, 44	Выходы твердотельного реле
53, 54	Выходы твердотельного реле
63, 64	Выходы твердотельного реле
11, 12, 14	Выходы реле сигнализации
21, 22, 24	Выходы реле сигнализации
31, 32, 34	Выходы реле сигнализации

Модуль контроля тока



TVOC-2-240 1SFA664001R1001

Модуль контроля тока Клеммы для подключения

1 ... 6	Выводы трансформатора тока
7 и 8	Выходы токового сигнала, поступающего на другой модуль контроля тока или модуль контроля дуги
9	Вход токового сигнала, поступающего с другого модуля контроля тока

Входы подключения питающего напряжения

10 и 12	24 В DC
11 и 12	60 В DC
11 и 12	48 В DC внутреннее соединение 11-13
13 и 12	110 В - 125 В AC / DC
14 и 12	220 В DC, 230 В AC

A) Средства для проведения тестирования:

R29	Моделирование превышения тока
S1	1 = Режим проверки 2 = Рабочий режим
V22	Красный ON = переключатель S1 находится в положении режима проверки OFF = переключатель S1 находится в положении рабочего режима

B) Средства для осуществления настройки:

R21	Установка значения сверхтока
S2	1 = Вход 9 не задействован 2 = Вход 9 задействован
V27	Жёлтый ON = ток нагрузки составляет менее 70% от заданного значения сверхтока OFF = ток нагрузки составляет более 70% от заданного значения сверхтока
V29	Зеленый ON = ток нагрузки ниже значения сверхтока OFF = ток нагрузки выше установленного значения сверхтока

X) Диапазон значений тока мостовых соединений

1A:	24-17, 25-20, 26-23
2A:	24-16, 25-19, 26-22
5A:	24-15, 25-18, 26-21

Наши контакты:

Российская Федерация

117335, Москва,
Нахимовский пр., 58
Тел.: +7 (495) 777 2220
Факс: +7 (495) 777 2221

420061, Казань,
ул. Н. Ершова, 1а
Тел.: +7 (843) 570 6673
Факс: +7 (843) 570 6674

344065, Ростов-на-Дону,
ул. 50-летия Ростсельмаша, 1/52
Тел.: +7 (863) 203 7177
Факс: +7 (863) 203 7177

194044, Санкт-Петербург,
ул. Гельсингфорсская, 2А
Тел.: +7 (812) 332 9900
Факс: +7 (812) 332 9901

350049, Краснодар,
ул. Красных Партизан, 218
Тел.: +7 (861) 221 1673
Факс: +7 (861) 221 1610

443013, Самара,
Московское шоссе, 4 А, стр.2
Тел.: +7 (846) 205 0311
Факс: +7 (846) 205 0313

400005, Волгоград,
пр. Ленина, 86
Тел.: +7 (8442) 24 3700
Факс: +7 (8442) 24 3700

660135, Красноярск,
Ул. Взлетная, 5, стр. 1, оф. 4-05
Тел.: +7 (3912) 298 121
Факс: +7 (3912) 298 122

450071, Уфа,
ул. Рязанская, 10
Тел.: +7 (347) 232 3484
Факс: +7 (347) 232 3484

394006, Воронеж,
ул. Свободы, 73
Тел.: +7 (4732) 06 8179
Факс: +7 (4732) 06 8180

603155, Нижний Новгород,
ул. Максима Горького д. 262, оф.24
Тел.: +7 (831) 275 8222
Факс: +7 (831) 275 8223

680030, Хабаровск,
ул. Постышева, д. 22а
Тел.: +7 (4212) 26 0374
Факс: +7 (4212) 26 0375

620026, Екатеринбург,
ул. Энгельса, 36, оф. 1201
Тел.: +7 (343) 351 1135
Факс: +7 (343) 351 1145

630073, Новосибирск,
пр. Карла Маркса, 47/2
Тел.: +7 (383) 227 8200
Факс: +7 (383) 227 8200

693000, Южно-Сахалинск,
ул. Курильская, 38
Тел.: +7 (4242) 49 7155
Факс: +7 (4242) 49 7155

664033, Иркутск,
ул. Лермонтова, 257
Тел.: +7 (3952) 56 2200
Факс: +7 (3952) 56 2202

614077, Пермь,
ул. Аркадия Гайдара, 8б
Тел.: +7 (3422) 111 191
Факс: +7 (3422) 111 192

Республика Беларусь

220007, Минск,
ул. Толстого, 10, оф. 297
Тел.: +375 17 227 2192 (93, 94)
Факс: +375 17 227 2190

Республика Казахстан

050004, Алматы,
пр. Абылай хана, 58
Тел.: +7 727 258 3838
Факс: +7 727 258 3839

www.abb.ru

Контактный центр обслуживания клиентов АББ в России:
Бесплатный звонок: 8 800 500 222 0
e-mail: contact.center@ru.abb.com

По вопросам заказа оборудования обращайтесь к нашим официальным дистрибьюторам:
<http://new.abb.com/low-voltage/ru/gde-kupit>

